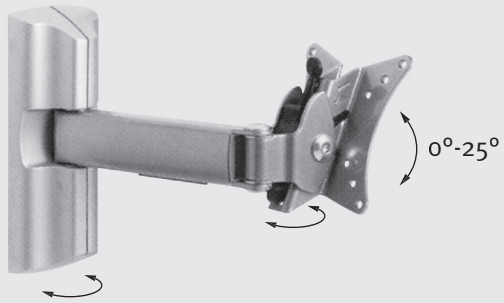


Dowolny obrót i pochylenie



Min. odległość od ściany 8,5 cm

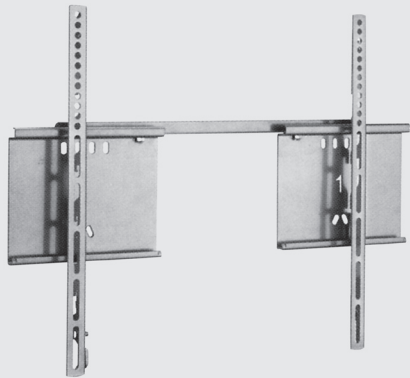
33



Naścienny system do montażu kina domowego



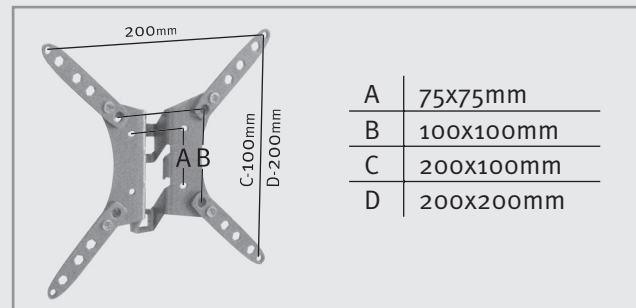
Wspornik LCD bez możliwości pochylenia



- Zastosowanie z panelami LCD 37"-50"
- Max. ciężar do 65 kg

40

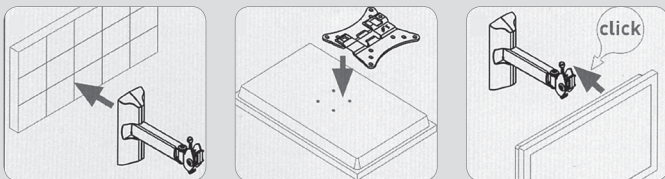
Sprawdzanie rozstawu otworów montażowych:



Nasze wsporniki zostały zaprojektowane tak aby pasowały do najbardziej popularnych paneli LCD.

Dodatkowo wszystkie wsporniki LCD zawierają adapter zgodny ze **standardem VESA**, który określa rozstaw śrub w panelach LCD.

• bardzo łatwy montaż



Kolor



American Standard



European Standard

Dystrybutor:
FIKSZO Polska Sp. z o.o.
ul. Rolna 10, Sady
62-080 Tarnowo Podgórze
tel./fax 061 814 74 77/78



International Quality Standard

DOŻYWOTNIA GWARANCJA

Barkan A better point of view
Mounting systems



Wsporniki TV

XL Idealny do zastosowań kina domowego

Cable management - system chowania kabla w obudowie

Dowolny obrót i pochylenie



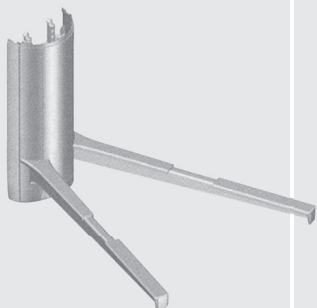
zastosowanie z odbiornikami TV o przekątnej

11 21"/42 kg

13 29"/54 kg

Półka audio video

Maskownica kabla



85 40 kg

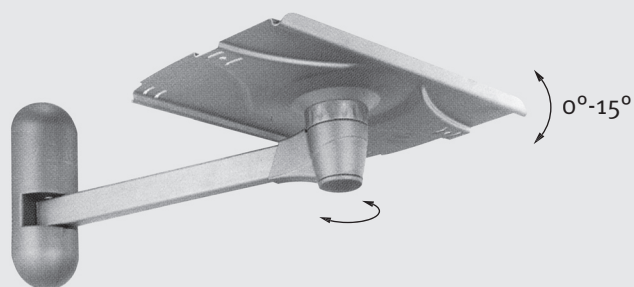


84

- Dostosowana do montażu ze wspornikami TV 11 i 13
- Może być stosowana ze wspornikami LCD bez możliwości połączenia obudowy plastikowej
- Można łączyć kilka półek Audio/Video
- Możliwość umieszczenia kabli pod plastikowymi obudowami

XP Podstawowy model wspornika TV

Dowolny obrót i pochylenie



Zastosowanie z odbiornikami TV o przekątnej:

20 17"/30 kg

21 21"/42 kg

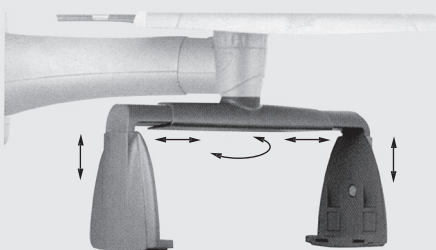
Łatwe pochylenie



Zabezpieczenie przed zsuwaniem się odbiornika ze wspornika

Umożliwia pochylenie z odbiornikiem TV

Uchwyt DVD/Video



Zastosowanie ze sprzętem DVD, Video, odbiornikiem SAT do max. szerokości 46 cm i masie 11 kg

82

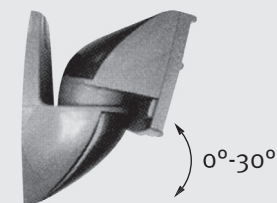


Pasuje do każdego wspornika TV Firmy Barkan

Mocowanie max. dwóch elementów

Wspornik głośnikowy

Szybkie mocowanie głośników na trzy różne sposoby



Max. ciężar głośników 5kg

50

Wsporniki LCD

Zastosowanie z panelami LCD 10"-37"
Max. obciążenie 25 kg

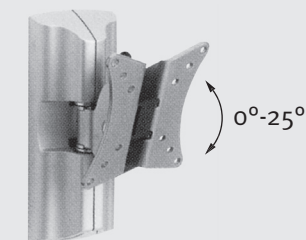
Wspornik bez możliwości obrotu



Min. odległość od ściany 3,4 cm

30

Umożliwia obrót i pochylenie



Min. odległość od ściany 9 cm

32